

RR MY 2018

Geringeres Gewicht und bessere Performance als je zuvor

Die neuen **Enduro RR my 2018** kommen mit vielen neuen Features auf den Markt. Der toskanische Hersteller konnte das bei den großartigen Rennerfolgen der Saison 2016 mit Siegen sowohl bei der **Fahrer-WM** (E3-Klasse) als auch bei der **Hersteller-WM** (EnduroGP-Klasse) gesammelte Know-how auf die Serienmodelle übertragen. Die Beta-Ingenieure in Rignano haben in Zusammenarbeit mit den Top-Fahrern **Steve Holcombe** und **Alex Salvini** eine **Reihe neuer Motorräder** entwickelt, die bei besserer Leistung deutlich leichter sind als die Vorgängermodelle. Die 2-Takt-Versionen sind 4,7 kg leichter und die 4-Takt-Bikes wurden um beeindruckende 5,3 kg abgespeckt.

Und dieser Gewichtsverlust ist nicht die einzige bedeutende Neuerung. **Motoren, Fahrwerk und Federung zeigen eine bedeutende technische Evolution** und unterstreichen die Stärken dieser neuen Generation der RR-Modelle mit einer **einfachen Handhabung mit eindeutigem und unmittelbarem Gefühl sowie höchster Zuverlässigkeit**.

Das Design wurde ebenfalls überarbeitet, beispielweise mit einem neuen Heckkotflügel, einer neuen Farbe für die Kunststoffteile und neuen Graphics sowie bei den 4-Takt-Modellen einem Schalldämpfer mit einem völlig neuen Profil sowie einem neuen Innenleben.

Ganz in der Beta-Tradition sind die **Enduro RR my 2018** mit sechs verschiedenen Hubräumen erhältlich: 2-Takt-Modelle mit 250 und 300 ccm und 4-Takt-Modelle mit 350, 390, 430 und 480 ccm, die sich alle durch ihren ganz eigenen Charakter auszeichnen. Mit dieser neuen Modellreihe findet jeder Fahrer genau das richtige Beta-Modell zum richtigen Preis.

WICHTIGSTE MERKMALE DER RR-MODELLE					
2-TAKT		4-TAKT			
250 ccm: Die kleinste Beta, perfekt für alle, die ein 2-Takt-Bike mit einem sanfteren Charakter und etwas niedrigerer Leistung und Drehmoment suchen, um ein ausgezeichnetes Handling zu gewährleisten. Kein Zweifel, dieses Bike ist diese Saison der Protagonist in der E2-Klasse der Enduro-WM.	300cc: Für Fans großvolumiger 2-Takt-Bikes mit überragendem Drehmoment bei allen Drehzahlen. Das perfekte Bike für alle, die gerne einen Gang höher unterwegs sind.	350 ccm: Das Bike mit dem einfachsten Handling unserer 4-Takt-Modellpalette. Es wird gerne mit höheren Drehzahlen gefahren und bietet eine äußerst lineare Leistungsabgabe.	390 ccm: Liefert die ideale Mischung aus Handling und Power mit bester Traktion als Trumpf.	430 ccm: Dieser Motor bietet beeindruckende Leistung und die besten Ergebnisse, wenn die lange Übersetzung und das starke Drehmoment voll genutzt werden.	480 ccm: Dieses Bike fühlt sich auf weiten Strecken am wohlsten. Die Eigenschaften ähneln dem 430-ccm-Modell. Mit noch mehr Leistung und einem noch größeren Drehmomentbereich ist es für erfahrene Piloten geeignet, die körperlich bereit sind.

PRESSEMELDUNG

Motor

Im Vergleich zum Modelljahr 2017 ist eine Unmenge an Entwicklungsarbeit sowohl in unsere 2-Takt- als auch unsere 4-Takt-Motoren geflossen, die eine Reihe von Innovationen gemeinsam nutzen. Neben der Leistungssteigerung wurde das Gewicht beider Versionen mit diesen neuen Features um ca. 1,7 kg verringert:

- **Neue Kupplung** Durch Überarbeitung der gesamten Konstruktion wurde eine kompaktere und leichtere Kupplung entwickelt, mit besserer Dosierbarkeit, Präzision und Stabilität bei steigenden Betriebstemperaturen. Diese Lösung ermöglicht zudem eine deutlich schmalere Außendeckel, wodurch die Linien noch schlanker werden.
- **Kein Kickstarter mehr:** Es wurden umfangreiche Anstrengungen unternommen, um den Elektrostarter noch zuverlässiger zu machen, sodass der Kickstarter eliminiert und das Gewicht deutlich reduziert werden konnte. Dank der Motoranordnung kann nach wie vor ein Kickstarter als Option bestellt werden.
- **Neues Schaltsystem:** Verbessert die Präzision des Getriebes und eliminiert eventuelle Unsicherheiten beim Schalten.
- **Neuer Luftfilterkasten:** Es wurden intensive Tests der Einspritzkurven bei den 4-Takt-Modellen durchgeführt, und bei den 2-Takt-Modellen wurden die Zündkurven zur Optimierung der Leistung verbessert, sodass ein neuer Luftfilterkasten verbaut werden kann.

Darüber hinaus wurden sowohl die 2-Takt- als auch die 4-Takt-Versionen speziell an die jeweilige Konstruktion angepasst. Im Detail:

2-Takt:

- **Neuer Zylinder:** Bietet höheres Drehmoment und höhere Leistung über den gesamten Drehzahlbereich, während das Ansprechverhalten perfekt linear bleibt.
- **Abgerundeter Kolben und neues Zylinderkopfprofil** (nur 300 ccm): Erhöhen in Verbindung mit dem neuen Zylinder die Motorleistung und optimieren die Laufruhe bei niedrigen Drehzahlen.
- **Kurbelwelle:** Die Trägheitswerte wurden überarbeitet und an die Merkmale des neuen Antriebsaggregats angepasst. Die Kupplung wurde verstärkt, um die Steifigkeit der gesamten Baugruppe zu erhöhen.
- **Neues Pleuel:** Überarbeiteter Pleuelfuß, um diesen hochbelasteten Bereich zu verstärken.
- **Neue Zentrifugenlagerung:** Mit einer erhöhten Anzahl an Kugeln für eine bessere Anpassung an das neue primäre Übersetzungsverhältnis, um eine bessere Leistungsabgabe zu gewährleisten.
- **Neuer Brennraum** (nur 250 ccm): Dank einer leichten Erhöhung des Kompressionsverhältnisses konnte eine Leistungssteigerung erreicht werden.

PRESSEMELDUNG

4-Takt:

- **EFI mit zwei Einspritzdüsen:** Die Einführung dualer Einspritzdüsen ermöglicht den Einsatz spezieller Mappings für alle Hubräume, um die Motorleistung zu steigern, insbesondere im mittleren und oberen Drehzahlbereich, und die Gemischsteuerung zu verbessern und so den Kraftstoffverbrauch zu verringern.

Fahrzeug

Auch dem Rest des Bikes wurde viel Aufmerksamkeit zuteil, unter anderem wurden Chassis und Federung überarbeitet. Es wird weiterhin ein Sachs-Federbein verbaut, sowie eine Sachs-Vordergabel mit 48 mm Durchmesser und einem neuen Gleitelement. Beide verfügen über eine speziell an die Anforderungen des neuen Rahmens angepasste Abstimmung.

Diese bewährte Lösung vereint eine Vielzahl an Innovationen, um das ästhetische Erscheinungsbild sowie die dynamische Leistung der Maschine zu verbessern, und das bei einer Gewichtsreduktion – ohne den Motor einzurechnen – von 3 kg bei den 2-Takt-Modellen und bis zu 3,6 kg bei den 4-Takt-Modellen.

- **Neues Chassis** Der Frontbereich wurde komplett neu gestaltet und Biege- und Torsionssteifigkeit konnten gegenüber früheren Versionen verbessert werden, und das bei einem dank der neuen Konstruktion deutlich geringeren Gewicht. Dies ermöglicht eine konsequente Verbesserung von Handling und Fahrpräzision.
- Schlankerer **Luftfilterkasten und Heck** verleihen dem Bike einen schmaleren, aggressiveren Look.
- **Lithium-Batterie:** leichter, leistungsfähiger und zuverlässiger.
- **Gabel mit neuem Gleitelement:** Die Gabel wurde entwickelt, um die Steifigkeit zu erhöhen und das Gleitvermögen zu verbessern. Außerdem ist das Gewicht geringer. Die Gabel ist speziell für die Anforderungen des neuen Chassis abgestimmt.
- Das **Mono-Federbein mit neuer Abstimmung** wurde an die Anforderungen des 2018er Chassis angepasst.
- **Neuer Schalldämpfer** (nur 4-Takt-Versionen): Überarbeitetes äußeres Profil und neues internes Layout zur Verbesserung der Motorleistung, insbesondere bei niedrigen Drehzahlen.
- **Neuer Motorschutz** (nur 2-Takt-Versionen): Verbesserter Zugang zu Befestigungselementen für schnellere Demontage.
- **Neuer Hitzeschild am Schalldämpfer:** bei den 2-Takt und 4-Takt-Modellen schützt den Fahrer vor Verbrennungen.
- **Takasago Excel-Felgen:** Mit einem neuen, speziell für Beta entwickelten, dunklen schwarzen Finish.
- **Neue Farben und Graphics.**

PRESSEMELDUNG

Preise

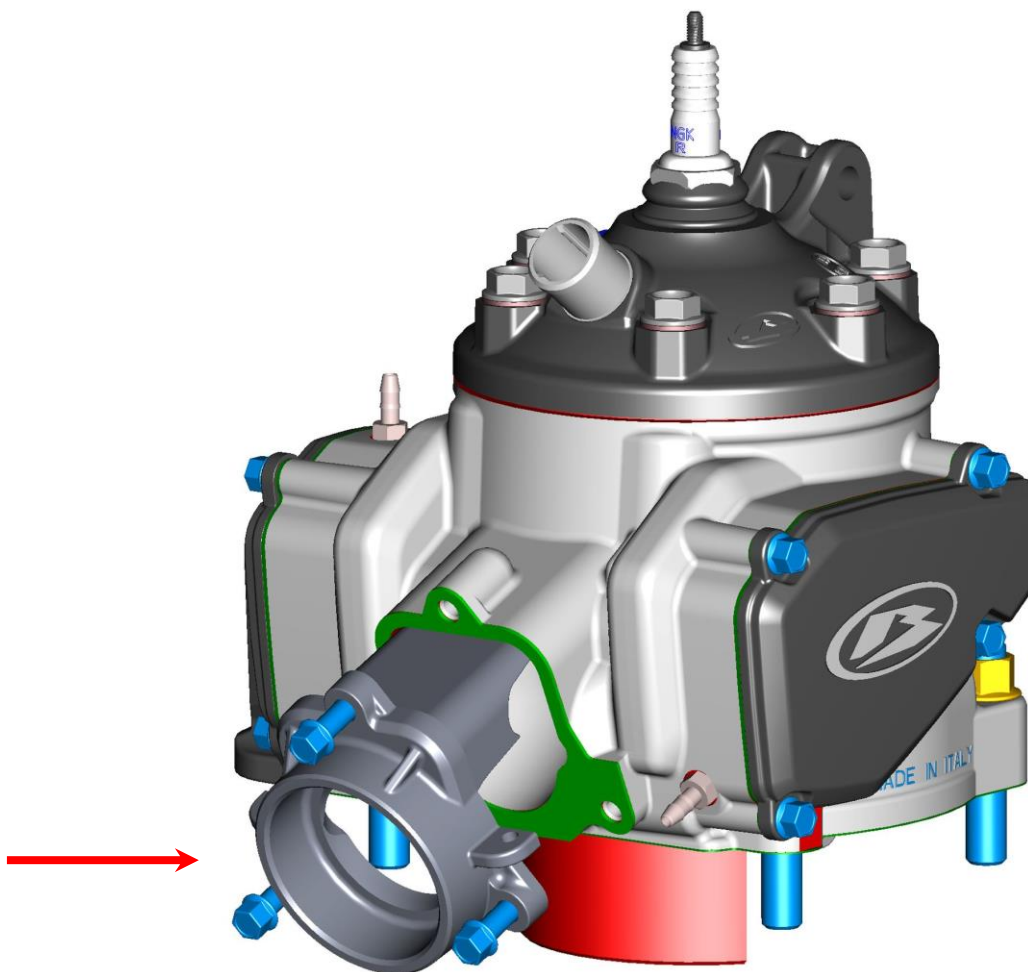
Beta achtet auf Kontinuität bei den Unverbindlichen Preisempfehlungen für Endkunden. Trotz der zahlreichen neuen Features werden die UPE im Vergleich zum Vorjahr unverändert gehalten.

Verfügbarkeit

Ab Mitte Juni 2017

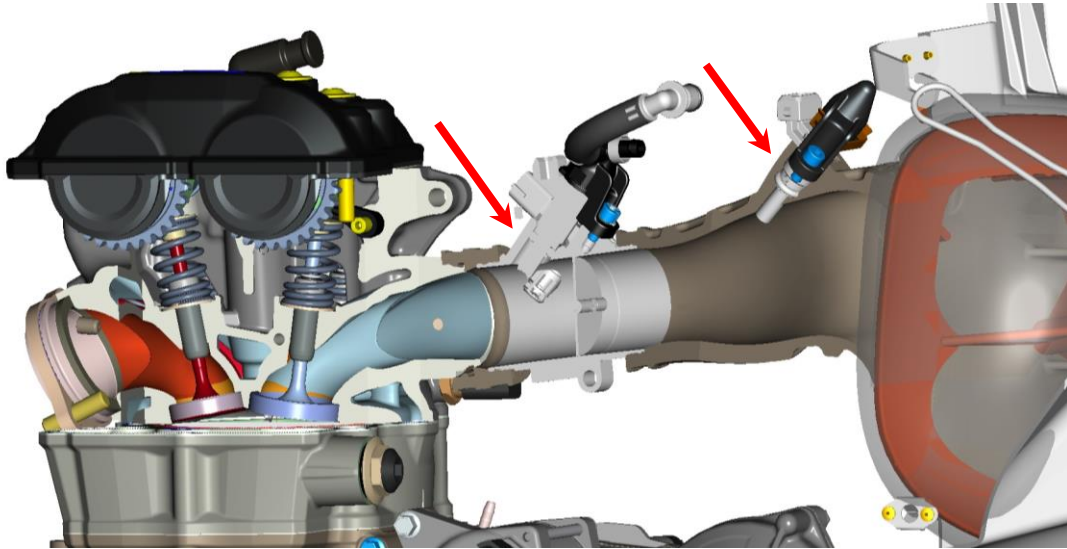
SUPPORT-DOKUMENTE

NEUER ZYLINDER UND FLANSCH FÜR 2-TAKT-MODELLE

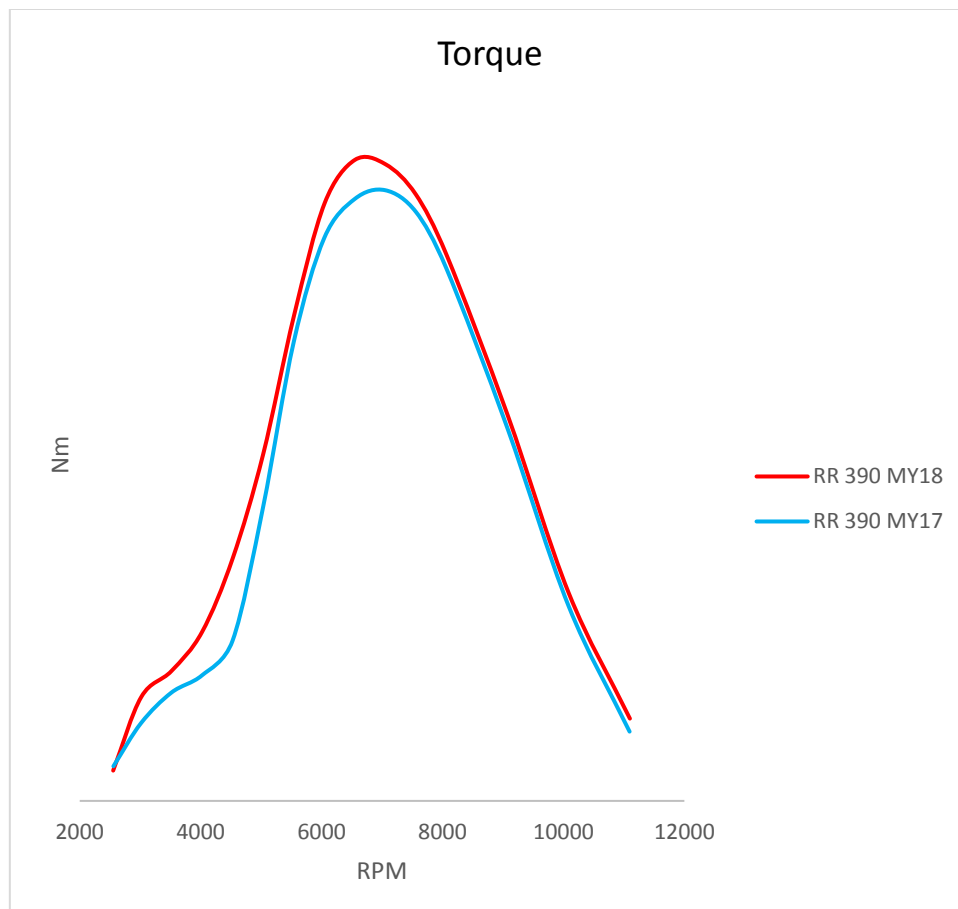


PRESSEMELDUNG

EFI MIT ZWEI EINSPRITZDÜSEN FÜR 4-TAKT-MODELLE

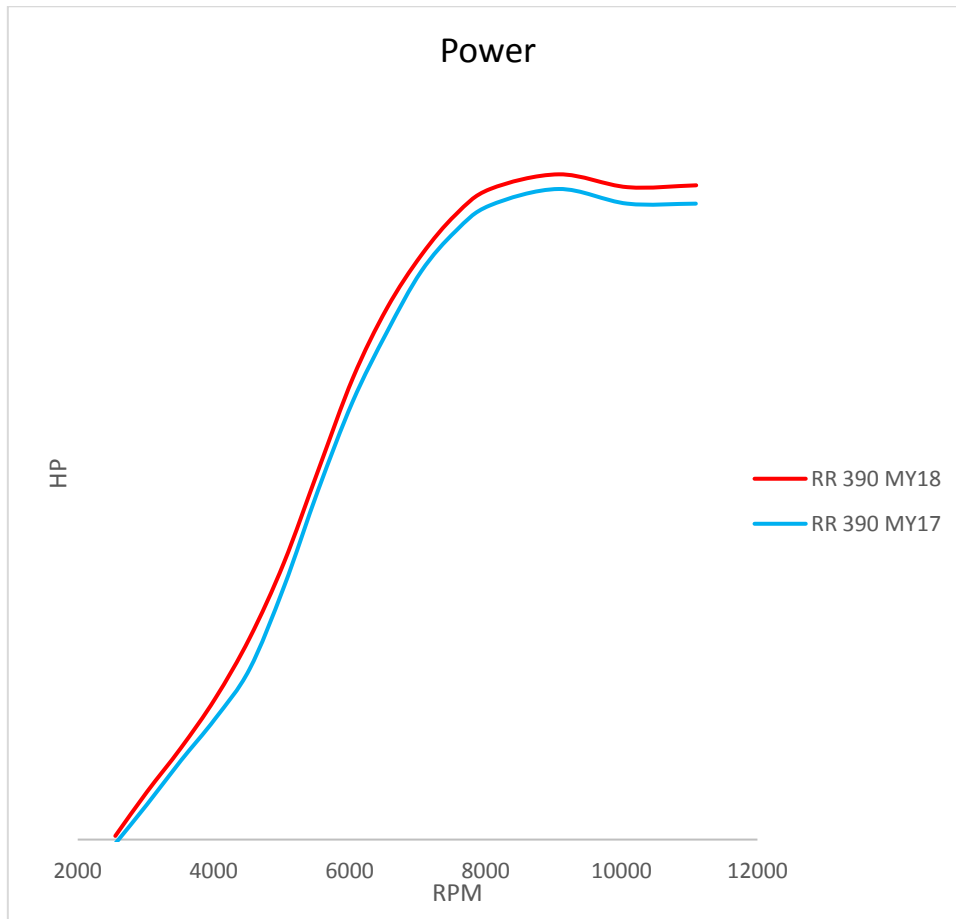


- Drehmoment (im Vergleich zu Modellen des MY 2017)

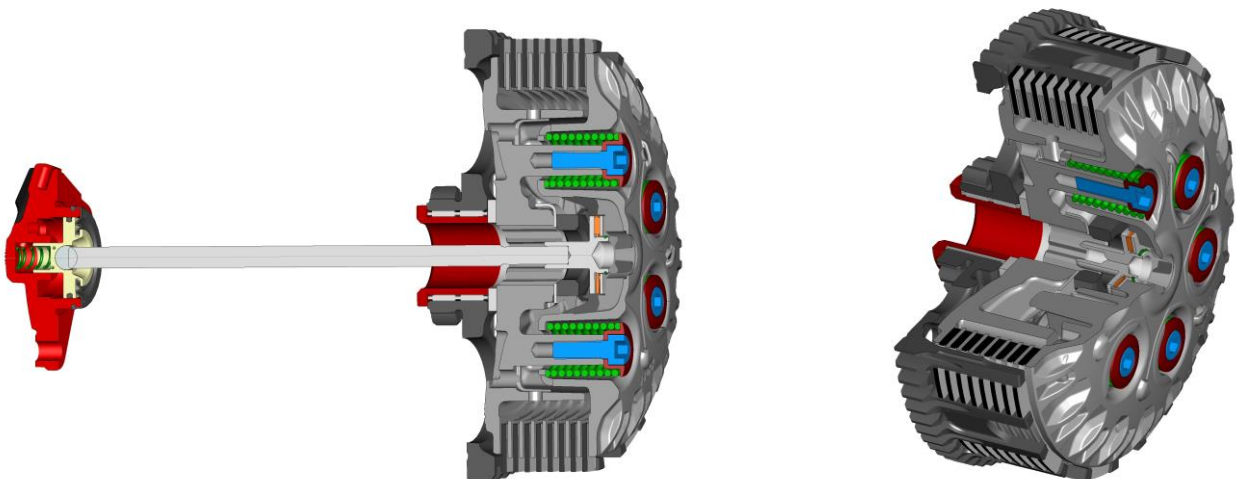


PRESSEMELDUNG

- Leistung (im Vergleich zu Modellen des MY 2017)



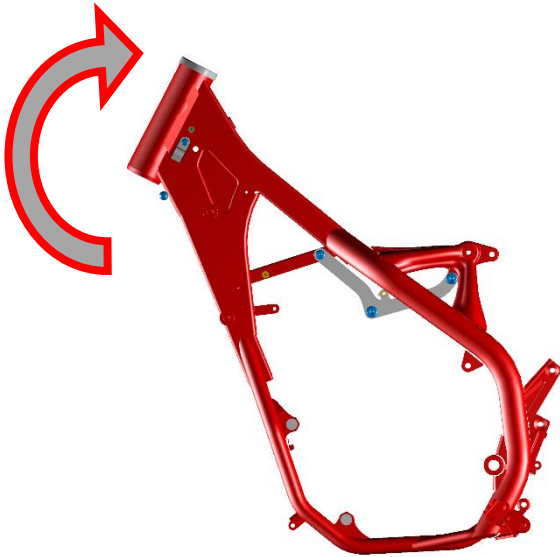
NEUE KUPPLUNG:



PRESSEMELDUNG

NEUES CHASSIS

- *Biegesteifigkeit (im Vergleich zu Modellen des MY 2017)*



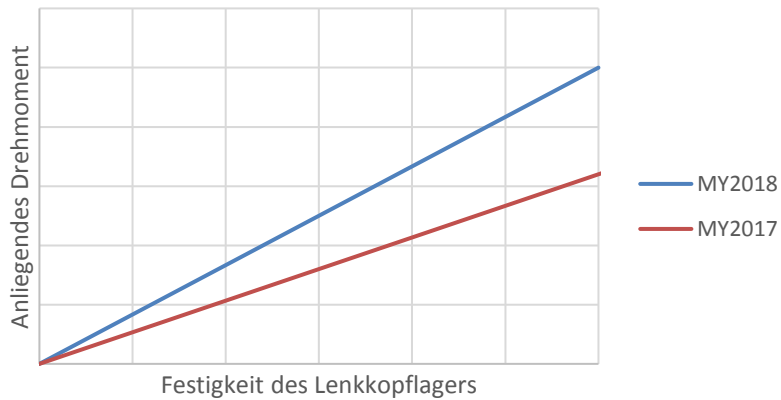
2-Takt
 ΔK_f (Koeffizient der Biegesteifigkeit)
 + 11 % im Vergleich zu Modellen des MY 2017

4-Takt
 ΔK_f (Koeffizient der Biegesteifigkeit)
 + 10% im Vergleich zu Modellen des MY 2017

- *Torsionssteifigkeit (im Vergleich zu Modellen des MY 2017)*



2-Takt ΔK_f (Koeffizient der Torsionssteifigkeit) + 25 % im Vergleich



4-Takt ΔK_f (Koeffizient der Torsionssteifigkeit) + 21% im Vergleich zu

